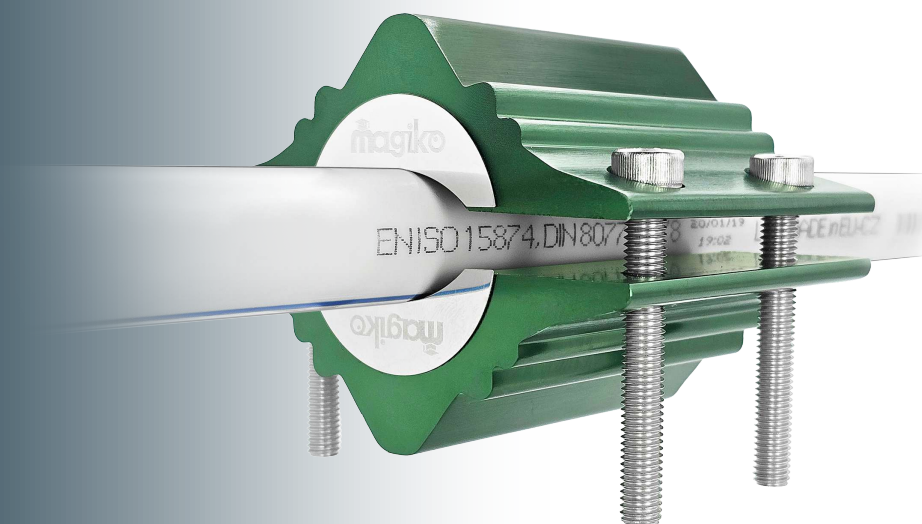




# orodian

MÁGNESES  
VÍZLÁGYÍTÓ  
ORODIAN



Használati útmutató

**Orodian s. r. o.**  
M. R. Štefánika 1068/6  
972 51 Handlová, Szlovákia

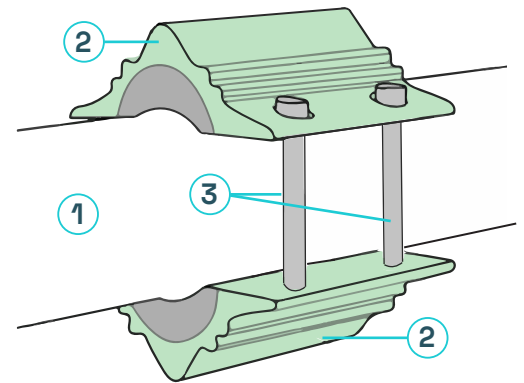


OHU-N3-2024-02-01

A mágneses vízlágyítókat közvetlenül a vízvezetékekre szerelik. Két mágnesből állnak, amelyek körülveszik a csövet. Folyamatos, erős mágneses teret hoznak létre, amely megváltoztatja a víz összetételét.

**Megjegyzés:** A vásárolt mágneses vízlágyító modell kinézete eltérhet a jobb oldali illusztrációtól. Ennek ellenére a felszerelés minden típusnál azonos elven működik.

- 1 - vízvezeték
- 2 - mágneses vízlágyító
- 3 - csavarok



## A mágneses mező vízre és vízkőre gyakorolt hatásának elmélete

Alapesetben a vízkő ( $\text{CaCO}_3$ ) oldódik a vízben. Mágneses tér hatására kicsapódik, és apró, szilárd kristályokká alakul. Ezek aztán a vízzel együtt bekerülnek a készülékbe, de nem csapódnak ki a készülék felületén, hiszen a mágneses térben már kicsapódtak. Amikor a víz lefolyik a készülékből, ezek a vízkő-kristályok is kiürülnek.

### Mi történik, ha a mágnesezett víz elpárolog?

A mágnesezés nem tünteti el a vízkövet a vízből, viszont a mágnesezett vízből kevésbé rakódik le a vízkő. Ha a víz lefolyik, a vízkő általában vele együtt kifolyik. Ha azonban a víz elpárolog, a vízkő megmarad. Az ilyen vízkőmaradványok eltávolításának azonban könnyebb, mint a nem mágnesezett víz esetében.

## A mágneses vízlágyítás előnyei a hagyományos vízlágyítókkal szemben

- könnyű beszerelés (a mágneszt csak a csőre kell helyezni)
- nincsenek üzemeltetési költségek
  - nem kell patront cserélni, mint a kémiai vízlágyítóknál
  - nulla energiafogyasztás, nincs szükség elemekre
- nincs higiéniai kockázat - a mágnesek nem érintkeznek közvetlenül a vízzel
- a mágneses vízlágyítók nem szűrik ki a kalciumot a vízből
- a mágneses vízlágyítók nem adnak vegyi anyagokat a vízhez
- a mágneses vízlágyítók lényegesen olcsóbbak

A kémiai vízlágyítókkal ellentétben a mágneses vízlágyítók nem változtatják meg a víz ásványi összetételét. Mivel a kalcium és magnézium kationok a vízben maradnak, a mágneses vízlágyítás nem tudja teljesen megakadályozni a vízkőképződést, ugyanakkor jelentősen csökkenti azt. A kevesebb vízkőlerakódás meghosszabbítja a készülékek élettartamát és csökkenti a fűtési költségeket.

Figyelembe kell venni, hogy a víz csupán korlátozott ideig őrzi meg módosult tulajdonságait, miután áthaladt a vízlágyító mágneses mezején, ezért a mágneses vízlágyítás nem alkalmas olyan készülékek védelmére, amelyekben ugyanaz a víz hosszú ideig áll. A mágneses vízkezelés hatékonysága több változón múlik: a víz összetételén, a vízvezetékek típusán és állapotán, a víz hőmérsékletén, a víz áramlásának gyorsaságán és más külső tényezőkön, ezért egyes esetekben nem eredményezi a kívánt hatást. Mivel a mágneses vízlágyítás hatékonysága a helyi állapotok szerint változik, **úgy döntöttünk, hogy lehetővé tesszük a vásárlóinknak, hogy visszaküldjék a vízlágyítót a vásárlást követő 6 hónapon belül indoklás nélkül.** Így mindenki kipróbálhatja a vízlágyítót a saját vízén, a kívánt helyen és a helyi körülmények hatása alatt. **Legtöbb vásárlónknak kellemes tapasztalatai vannak a vízlágyítóinkkal.**

Ha nem elégedett a vízlágyító hatásával, csak írjon emailt a bolt@orodian.hu-ra a vásárlást követő 6 hónapon belül. Kérdés nélkül visszavesszük a vízlágyítót, és a teljes árat visszafizetjük.

## Egészségre gyakorolt hatás

Habár a mágneses vízlágyító nem változtatja meg a víz ásványi összetételét, eddig semmilyen kutatás nem vizsgálta meg a mágnesezett víz hosszútávú ivásának egészségügyi kockázatát. Ebből az okból kifolyólag a vízlágyító használatát csak gépek védelmére ajánljuk, és nem ivóvíz kezelésére.

## Beszerelési útmutató

Helyezze a vízlágyítót a vízvezetékre az elé a gép elé, amelyet meg akar védeni a vízkőtől. Vízvezeték-elosztóra is szerelheti, ha egyszerre több gép védelmét szeretné biztosítani. Mindet megvédheti egyszerre, egyetlen vízlágyítóval.

Minél gyorsabban folyik át a víz a mágneses mezőn, annál eredményesebben működik a vízlágyító. Éppen ezért azt javasoljuk, hogy olyan helyre szerelje fel, ahol a víz a leggyorsabban folyik a csőben.

A mágneses mező elhagyását követően a víz csak korlátozott ideig őrzi meg módosított tulajdonságait. Az időtartam a helyi körülmények és az adott víz tulajdonságainak függvényében változik. Irányadóként nagyjából két napos időtartammal számolhatunk. A mágneses vízlágyítók ezért nem alkalmasak olyan eszközök védelmére, amikben a víz ennél hosszabb ideig áll.

Amennyiben lehetséges, helyezze a vízlágyítót olyan csőre, ami nem mágneses anyagból készült (műanyag, réz, alumínium stb.). A vasból és acélból készült csővezetékek részlegesen árnyékolják a mágneses mezőt, így csökkentik a hatékonyságot. Ha ez nem elkerülhető, helyezze a vízlágyítót oda, ahol a legvékonyabb a cső fala (nem a cső átmérője a fő, hanem a cső kerületén lévő vas vagy acél vastagsága), így a mágneses mező árnyékolása minimalizálható.

Az **ORODIAN MD-20** mágneses vízlágyító **maximum 20 milliméter** átmérőjű kisebb csövekre alkalmas.

Az **ORODIAN MD-60** mágneses vízlágyítót **15 mm és 60 mm** közötti átmérőjű csövekre tervezték.

Az **ORODIAN MD-102** mágneses vízlágyítót **75 mm és 102 mm** közötti átmérőjű nagy csövekhez tervezték.

## Elégedett a vízlágyító eredményével?

A mágneses vízlágyítás sikeressége a vízkő problémák megoldásában még mindig folyamatos vita tárgyát képezi szakmai körökben is. Számos elmélet létezik, amelyek különböző következtetéseket vonnak le a hatékonyság mértékéről. A termékleírásban ezek közül egyet ismertettünk. Végteljes, tudományosan igazolt következtetés még nem született, vagy legalábbis számunkra nem ismert.

A mágneses vízkezelés pozitív hatását a vízkő problémák kezelésében számos ügyfelünk tapasztalatai alapján is feltételezzük, akik elégedettek a mágneses vízlágyítókkal, és a 6 hónapos próbaidőszak elmúltával is megtartják készüléküket. A termék megvásárlásával Ön is tesztelheti annak hatékonyságát a saját otthonában.

Hálásak lennénk, ha megírná véleményét és tapasztalatait a mágneses vízlágyítóról az alábbi email címre: **bolt@orodian.hu**

**Ha a mágneses vízlágyító nem nyújtja a kívánt eredményt, 6 hónapon belül indoklás nélkül visszaküldheti.**